

## Roto E-Tec Control

Kontaktelemente für Sicherheitstechnik und Raumklima

Einbau-, Wartungs- und Bedienungsanleitung  
für Dunstabzugshaubensteuerung DAS



Diese Bedienungsanleitung gehört zu diesem Gerät. Sie enthält wichtige Hinweise zur Inbetriebnahme und Handhabung. Achten Sie hierauf, auch wenn Sie das Gerät an Dritte weitergeben.

Heben Sie deshalb diese Bedienungsanleitung zum Nachlesen auf!

Bei Schäden die durch Nichtbeachtung der Bedienungsanleitung entstehen, erlischt der Garantieanspruch. Für Folgeschäden die daraus resultieren übernehmen wir keine Haftung.

Eine Auflistung der Inhalte mit Angabe der entsprechenden Seitenzahlen finden Sie im Inhaltsverzeichnis auf Seite 3.

## Einführung

Sehr geehrte Kundin, sehr geehrter Kunde, wir bedanken uns für den Kauf des Abluft-Sicherheitsschalters. Sie haben ein Gerät erworben, welches nach dem heutigen Stand der Technik entwickelt und gefertigt wurde.

Dieses Gerät erfüllt die Anforderungen der geltenden europäischen und nationalen Richtlinien. Die Konformität wurde nachgewiesen, die entsprechenden Erklärungen und Unterlagen sind beim Hersteller hinterlegt.

Um diesen Zustand zu erhalten und einen gefahrlosen Betrieb sicherzustellen, müssen Sie als Anwender diese Bedienungsanleitung beachten!

Bei Fragen wenden Sie sich an unsere Technische Beratung

Tel.: +49 711 7598 0

Fax-Nr.: +49 711 7598 253

e-mail: [info@roto-frank.de](mailto:info@roto-frank.de)

## Zertifikate und Zulassungen



# Bestimmungsgemäße Verwendung

Dieses Gerät ist ein Hilfsmittel zur Erhöhung der Sicherheit beim Betrieb eines Abluftgerätes wie z.B. einer Dunstabzugshaube oder einer Lüftungsanlage. Es schaltet dieses Abluftgerät nur dann ein, wenn sichergestellt ist, dass ein Druckausgleich durch ein offenes Fenster oder eine offene Tür mit dem Außenbereich erfolgen kann. Die Überwachung erfolgt mit einem vom Benutzer selbst zu montierenden Magnetschaltersatz.

**Die Überwachung der Frischluftzufuhr durch den Benutzer kann mit diesem Gerät nicht ersetzt sondern nur unterstützt werden.**

Der zu diesem Gerät benötigte Magnetschaltersatz muss hierbei, wie im Kapitel Montage beschrieben, fest montiert werden. Ebenfalls ist dieses Gerät auch für andere Verbraucher geeignet um z.B. die Beleuchtung durch das Öffnen einer Tür ein- bzw. auszuschalten.

Dieses Gerät ist für den Anschluss an eine 230 Volt 50 Hz (10 / 16 A) Schutzkontakt Steckdose zugelassen.

Der Einsatzbereich ist auf geschlossene, trockene Räume begrenzt. Der Kontakt mit Feuchtigkeit ist unbedingt zu vermeiden. Das Gerät ist nicht für die Verwendung im industriellen Einsatz geeignet.

Für eine andere Verwendung als zuvor beschrieben, ist das Gerät nicht zugelassen.

Darüber hinaus kann dies mit Gefahren, wie z.B. Kurzschluss, Brand, elektrischer Schlag usw. verbunden sein.

Die Sicherheitshinweise sind unbedingt zu befolgen.

## Inhaltsverzeichnis

	<b>Seite</b>
Einführung .....	2
Bestimmungsgemäße Verwendung.....	3
Sicherheitshinweise .....	4
Lieferumfang .....	5
Montage.....	5
Montage des Magnetschaltersatzes .....	6
Montage des Sicherheitsbügels .....	9
Funktionsprüfung, Wartung und Pflege.....	10
Entsorgung, Technische Daten .....	11

## Sicherheitshinweise

**Bei Schäden die durch Nichtbeachten dieser Bedienungsanleitung verursacht werden, erlischt der Garantieanspruch! Für Folgeschäden übernehmen wir keine Haftung! Bei Sach- oder Personenschäden, die durch unsachgemäße Handhabung oder Nichtbeachten der Sicherheitshinweise verursacht werden, übernehmen wir keine Haftung! In solchen Fällen erlischt jeder Garantieanspruch.**

Aus Sicherheits- und Zulassungsgründen ist das eigenmächtige Umbauen und/oder Verändern dieses Gerätes nicht gestattet.

Versichern Sie sich, dass alle elektrischen Verbindungen, Verbindungsleitungen zwischen dem Gerät und evtl. Verlängerungsleitungen vorschriftsmäßig und in

Übereinstimmung mit der Bedienungsanleitung sind.

Nehmen Sie das Gerät niemals gleich in Betrieb wenn es von einem kalten Raum in einen warmen Raum gebracht wurde. Das dabei entstehende Kondenswasser kann unter Umständen das Gerät zerstören.

Lassen Sie das Gerät ausgeschaltet auf Zimmertemperatur erwärmen. Warten Sie bis das Kondenswasser verdunstet ist.

Es ist darauf zu achten, dass der Schutzleiter (gelb/grün) weder in der Netzleitung, einer evtl. angeschlossenen Verlängerungsleitung, noch im/am Gerät unterbrochen wird, da bei unterbrochenem Schutzleiter Lebensgefahr besteht. Ein Betrieb ohne Schutzleiterverbindung ist nicht gestattet. Gießen Sie nie Flüssigkeiten über dem Gerät aus. Es besteht höchste Gefahr eines Brandes oder eines lebensgefährlichen elektrischen Schlages. Sollte es dennoch zu einem solchen Fall kommen, ziehen Sie sofort das Gerät aus der Netzsteckdose und wenden Sie sich an eine Fachkraft.

Elektrische Geräte gehören nicht in Kinderhände. Lassen Sie in Anwesenheit von Kindern besondere Vorsicht walten, Kinder könnten versuchen Gegenstände ins Gerät zu stecken. Es besteht die Gefahr eines lebensgefährlichen elektrischen Schlages. Dieses Gerät ist kein Spielzeug und gehört deshalb nicht in Kinderhand.

Wenn anzunehmen ist, dass ein gefahrloser Betrieb nicht mehr möglich ist, so ist das Gerät außer Betrieb zu setzen (aus der Steckdose ziehen) und gegen unbeabsichtigten Betrieb zu sichern.

Es ist anzunehmen, das ein gefahrloser Betrieb nicht mehr möglich ist, wenn:

- das Gerät oder die Anschlussleitungen sichtbare Beschädigungen aufweisen,
- das Gerät nicht mehr arbeitet,
- das Gerät unter ungünstigen Verhältnissen transportiert oder gelagert wurde.

Bevor Sie das Gerät reinigen oder warten beachten Sie unbedingt folgende Sicherheitshinweise:

Beim Öffnen von Abdeckungen oder Entfernen von Gehäuseteilen können spannungsführende Teile freigelegt werden. Vor einer Wartung oder Instandsetzung muss deshalb das Gerät von allen Spannungsquellen und Anschlüssen getrennt werden. Kondensatoren im Gerät können noch geladen sein, selbst wenn es von allen Spannungsquellen getrennt wurde. Eine Reparatur darf nur durch eine Fachkraft erfolgen, die mit den damit verbundenen Gefahren bzw. einschlägigen Vorschriften vertraut ist.

In gewerblichen Einrichtungen sind die Unfallverhütungsvorschriften des Verbandes der gewerblichen Berufsgenossenschaften für elektrische Anlagen und Betriebsmittel zu beachten.

Sollten Sie sich über den korrekten Anschluss nicht im Klaren sein oder sollten sich Fragen ergeben über die Arbeitsweise, die Sicherheit oder den Anschluss des Gerätes die nicht im Laufe der Bedienungsanleitung abgeklärt werden, so setzen Sie sich bitte mit unserer technischen Auskunft oder einem anderen Fachmann in Verbindung.

Lassen Sie das Verpackungsmaterial nicht achtlos liegen, Plastikfolien/-tüten, Formteile aus Styropor usw., können für Kinder zu einem gefährlichen Spielzeug werden.

## Lieferumfang

- 1 Magnetschaltersatz (Magnetschalter, Magnet, Befestigungsschraube, Flügelteil)
- 1 Abluft-Sicherheitsschalter mit Sicherheitsbügel und 6 m Anschlußkabel, Bedienungsanleitung

## Montage

Die Montage sollte durch ein Fachunternehmen erfolgen. Wenn dies nicht der Fall ist, so muss mindestens die Erstinbetriebnahme durch ein Fachunternehmen erfolgen und protokolliert werden.

# Montage des Magnetschaltersatzes

## Achtung!

Ist das für diese Installation ausgewählte Fenster mit einer Außenjalousie ausgestattet, muss eine konstruktive oder mechanische Vorrichtung zur Verhinderung des vollständigen Schließens nachgerüstet werden. Bei Einsatz einer konstruktiven oder mechanischen Vorrichtung ist die erforderliche Öffnungsfläche gemäß der unten stehenden Tabelle für Mindestspaltöffnung in jedem Fall sicherzustellen.

Bevor mit der Montage begonnen wird, muss zuerst die Mindestspaltöffnung des Fensters festgestellt werden. Diese richtet sich:

- nach der Leistung des Abluftgerätes in  $\text{m}^3/\text{h}$
- nach der Größe des zu öffnenden Fensters in  $\text{m}^2$
- nach der Größe des Öffnungsspalts am Fenster in cm

## Berechnung der Mindestspaltöffnung Ihres Fensters

1. Lesen Sie aus dem Typenschild oder der Betriebsanleitung die Abluffleistung Ihrer Dunstabzugshaube/Abluftgerätes in  $\text{m}^3/\text{h}$  ab.
2. Messen Sie die innere Breite und Höhe Ihres Fensters und errechnen Sie die Fenstergröße in  $\text{m}^2$ . (Breite x Höhe =  $\text{m}^2$  ; z.B. 1,0m x 1,1m = 1,1 $\text{m}^2$ )
3. Aus der Tabelle können Sie dann das benötigte Spalt-Öffnungsmaß ablesen

	Fensterfläche in $\text{m}^2$													
in $\text{m}^2$	0,2	0,3	0,4	0,5	0,6	0,7	0,8	0,9	1	1,1	1,2	1,3	1,4	1,5
in $\text{cm}^2$	2000	3000	4000	5000	6000	7000	8000	9000	10000	11000	12000	13000	14000	15000
Spalt- Öffnungsmaß in cm	Maximal zulässige Abluffleistung in $\text{m}^3/\text{h}$													
5	199	252	297	337	373	406	437	466	493	519	544	568	591	613
6	246	311	365	413	456	495	532	567	600	631	661	690	717	744
7	294	369	432	488	538	585	628	668	707	743	778	811	843	874
8	342	427	500	563	621	674	723	770	813	855	895	933	970	1005
9	389	486	567	639	704	763	819	871	920	967	1012	1055	1096	1136
10	437	544	635	714	786	852	914	972	1027	1079	1128	1176	1222	1266
11	485	603	702	790	869	942	1009	1073	1133	1191	1245	1298	1346	1397
12	532	661	770	865	951	1031	1105	1174	1240	1302	1362	1419	1475	1528

Sollte es sich bei dem Fenster um ein anderes als ein rechteckiges Format handeln, fragen Sie bitte den Fachinstallateur oder Schornstiefegermeister nach der Berechnung der Mindestöffnung.

Verantwortlich für die Einhaltung der Notwendigen Mindestspaltöffnung ist allein für den Einbau verantwortliche Person / Installateur

### Anmerkung 1

Beim geöffneten Fenster muss ein ausreichender Abstand zwischen Magnet und Magnetschalter sein. Montieren Sie den Magnetsatz so, dass der Abstand zwischen dem Magnet und Magnetschalter mindesten 12 mm beträgt.

(Abbildung 1 und 2)

**ACHTUNG:** dieses Produkt darf nur mit dem beiliegenden MVS-Ringmagnet betrieben werden. Andere ROTO MVS-Beschlagteile als die beiliegenden dürfen nicht zusammen mit dem System verwendet werden !

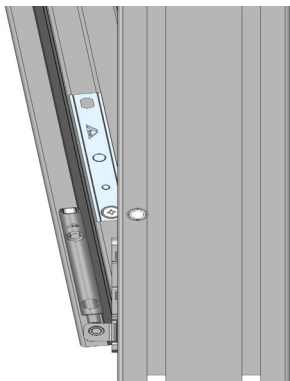


Abbildung 1



Abbildung 2

Alle Angaben beziehen sich auf eine Falzluft von 12mm. Eine von 12mm abweichende Falzluft ändert das Spaltöffnungsmaß entsprechend (Abbildung 3). Abschätzung der etwaigen Montageposition bei einer Flügelalzhöhe (FFH) > 1000mm: Flügelalzhöhe (FFH) x 0,1 Dieser Wert ergibt eine Mindestöffnung von ca. 120mm.

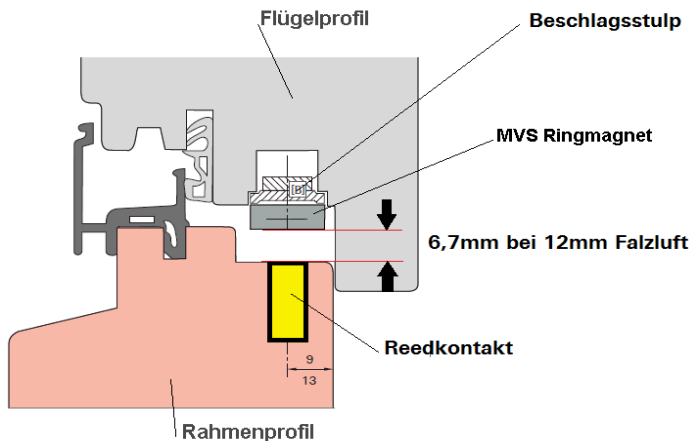


Abbildung 3

Abschätzung der etwaigen Montageposition bei einer Flügelalzhöhe (FFH)  $> 1000\text{mm}$ : Flügelalzhöhe (FFH)  $\times 0,1$  Dieser Wert ergibt eine Mindestöffnung von ca. 120mm. Montageposition für Fenster mit einer Flügelalzhöhe (FFH)  $< 1000\text{mm}$ : 100mm

Zur Abschätzung der erzielbaren Mindestöffnung eines Fensterflügels bei einer Montagehöhe des MVS Ringmagneten von 100mm kann ungefähr die Flügelalzhöhe (FFH)  $\times 0,12$  angesetzt werden. Für eine Flügelalzhöhe von 1000 mm ergibt sich somit eine erzielbare Mindestöffnung von ca. 120 mm. Die Montageposition gibt an an welcher Position der Ringmagnet montiert wird. Das Maß wird bandseitig am Flügel von unten her gemessen.

Anordnung des Magnetschalters und des Magnetes am Fenster zeigen die Abbildungen 1, 2 und 3.

#### Hinweis:

Die Werte zur Ermittlung der Montageposition stellen lediglich eine Orientierungshilfe dar. Zur genauen Ermittlung der Montageposition ist die Tabelle zur Berechnung der Mindestspaltöffnung des Fensters zu verwenden. Diese muss auf jeden Fall eingehalten werden. Die Formel für die Abschätzung der Mon-



tagehöhe gilt ab Achsermaß von 250 mm Für kleinere Achsermaße ist eine individuelle Montageposition unter Einhaltung der o.g. Tabelle für die Mindestspaltöffnung durch den Installateur zu bestimmen

## Montage des Sicherheitsbügels (Umstecksicherung)

Der Sicherheitsbügel dient dazu um ein versehentliches Umstecken des Abluftgerätes in eine nicht gesicherte Stromquelle zu verhindern. Es ist ein wichtiger Sicherheitsfaktor und wird gesetzlich vorgeschrieben. Das Entfernen der verschraubten Umstecksicherung wird als vorsätzliches und grob fahrlässiges Handeln bewertet.

## Wichtig!!!

**Der Abluft-Sicherheitsschalter funktioniert nur mit eingeschraubtem Sicherheitsbügel.**

Bevor Sie den Abluft-Sicherheitsschalter in die Steckdose stecken, muss der Stecker Ihres Abluftgerätes (Dunstabzugshaube) in den Abluft-Sicherheitsschalter gesteckt und mit der Umstecksicherung abgesichert werden.

Legen Sie den Sicherheitsbügel über den eingesteckten Stecker und befestigen Sie diesen mit den beiliegenden vier Schrauben (Abbildung 4) - zwei Metallschrauben in den Außenecken und zwei Kunststoffschrauben in den inneren Ecken. Achten Sie darauf, dass die Schrauben vollständig eingeschraubt werden.

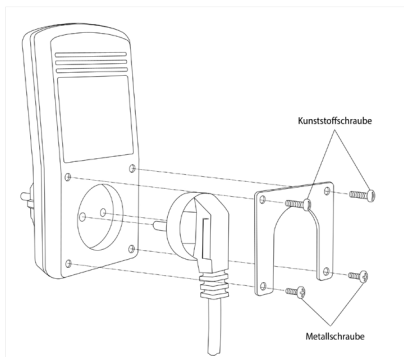


Abbildung 4

Vorsicht!! Um das Gewinde nicht zu beschädigen, dürfen die Schrauben nicht mit zu großer Kraft angezogen werden.

## **Funktionsprüfung**

Beachten Sie unbedingt die Sicherheitshinweise.

### **Anschluss eines Abluftgerätes**

- Montieren Sie den Magnetschaltersatz wie unter Kapitel Montage beschrieben.
- Prüfen Sie vor Inbetriebnahme, ob die auf dem Typenschild angegebene Spannung mit der Netzspannung übereinstimmt.
- Stecken Sie den Steckerteil des Abluft-Sicherheitsschalters mit bereits eingestecktem und mit der Umstecksicherung abgesichertem Stecker Ihres Abluftgerätes in eine vorschriftsmäßig installierte Schutzkontaktsteckdose.
- Schalten Sie ihr Abluftgerät ein, öffnen Sie das Fenster an dem Sie den Magnetschaltersatz montiert haben.
- Das Abluftgerät muss nach öffnen des Fensters oder der Tür anlaufen. Die LED Anzeige auf der Frontseite des Abluft-Sicherheitsschalters muss grün leuchten.
- Schließen Sie das Fenster.
- Das Abluftgerät muss abschalten (grüne LED Anzeige erlischt).

### **Bedienung Abluftgerät**

- Öffnen Sie das Fenster bevor Sie Ihr Abluftgerät einschalten. Die grüne LED Anzeige auf der Frontseite des Abluft-Sicherheitsschalters leuchtet.
- Schalten Sie Ihr Abluftgerät mit der gewünschten Leistungsstufe ein.
- Nach der Benutzung schalten Sie Ihr Abluftgerät wieder aus.
- Schließen Sie gegebenenfalls das Fenster oder die Tür.
- Sollten Sie vor dem Einschalten Ihres Abluftgerätes das Öffnen des Fensters vergessen haben, so verhindert der Abluft-Sicherheitsschalter das Anlaufen des Abluftgerätes und somit die Erzeugung eines Unterdrucks in Ihren Räumen.
- Eine leichte Erwärmung des Abluft-Sicherheitsschalters im Betrieb ist normal

## Wartung und Pflege

Beachten Sie bitte die Sicherheitshinweise bevor Sie mit der Reinigung des Abluft-Sicherheitsschalters beginnen.

Trennen Sie den Abluft-Sicherheitsschalter vom Netz bevor Sie ihn reinigen. Der Abluft-Sicherheitsschalter sollte nur mit einem leicht feuchten Tuch oder einem Pinsel gereinigt werden. Verwenden Sie auf keinen Fall aggressive Reinigungsmittel oder chemische Lösungen, da sonst der Abluft-Sicherheitsschalter beschädigt werden könnte.

## Entsorgung

Sollten der Abluft-Sicherheitsschalter nicht mehr funktionstüchtig und eine Reparatur nicht mehr möglich sein, beachten Sie bitte beim Entsorgen die allgemein geltenden gesetzlichen Vorschriften.

## Technische Daten

### **Abluft-Sicherheitsschalter:**

Stromversorgung: 230 V AC / 50 Hz

Leistungsaufnahme: ca. 3 W

Schaltleistung: 230 V AC, 6 A, 1400 W, 1pol

Abmessungen: L = 135 mm, B = 65 mm, H = 75 mm

Gewicht: ca. 350 g

Schutzklasse: I

Schutzart: IP 20

Material: ABS

### **Magnetschaltersatz:**

Magnetschaltergehäuse: L = 31 mm, Ø = 9,5 mm

Magnet: Ø = 9,5 mm, H = 4,5 mm

Schaltabstand (Magnetschalter / Magnet): <12 mm

Anschlussleitung: LIYY 2 x 0,14 mm<sup>2</sup>

Kabellänge Magnetschalter: 6 m

Material: ABS

Im Rahmen unserer Funktionsoptimierung sind technische Änderungen möglich.

**Roto Frank AG**  
**Fenster- und Türtechnologie**

Wilhelm-Frank-Platz 1  
70771 Leinfelden-Echterdingen  
Deutschland

Telefon +49 711 7598 0  
Telefax +49 711 7598 253  
info@roto-frank.com

[www.roto-frank.com](http://www.roto-frank.com)



**Für alle Herausforderungen Beschlagsysteme aus einer Hand:**

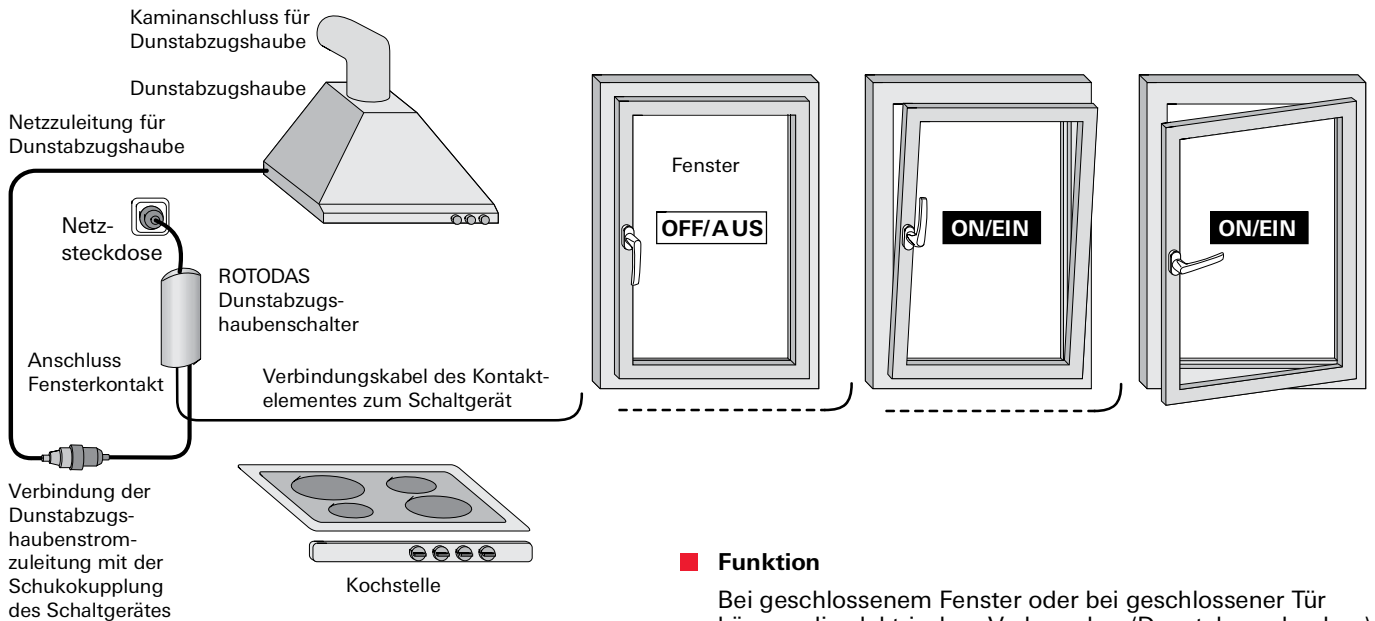
**Roto Tilt&Turn** | Das Drehkipp-Beschlagsystem für Fenster und Fenstertüren

**Roto Sliding** | Beschlagsysteme für große Schiebefenster und -türen

**Roto Door** | Aufeinander abgestimmte Beschlagtechnologie „rund um die Tür“

**Roto Equipment** | Ergänzende Technik für Fenster und Türen

# Roto DAS Dunstabzugshaubensteuerung



## ■ Anschluss

Anschluss nur an  $\approx 230$  V Wechselstrom, Anschluss maximal: 450 VA.

## ■ Beachten

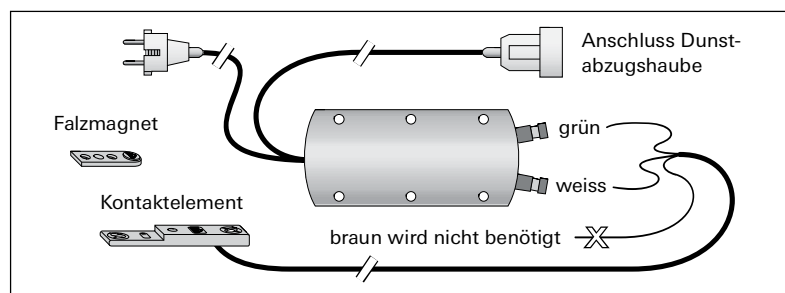
Nur für die Verwendung mit Dunstabzugshauben bis zur angegebenen Maximalbelastung. **Nicht** für umlaufende Maschinen und Geräte, für deren Betrieb besondere Sicherheitsvorkehrungen erforderlich sind oder die über Einschalt Sicherungen verfügen (z. B. Kreissägen o.ä.). **Nicht** für Heizgeräte und nicht für Geräte, die nicht für Dauerbetrieb vorgesehen sind.

## ■ Funktion

Bei geschlossenem Fenster oder bei geschlossener Tür können die elektrischen Verbraucher (Dunstabzugshauben) nicht eingeschaltet werden oder werden automatisch ausgeschaltet.

## ■ Sicherheit

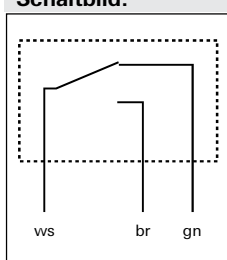
Bei erstmaligem Anschluss an Netzstrom oder bei vorübergehendem Ausfall der Stromversorgung bleiben zunächst alle angeschlossenen Verbraucher ausgeschaltet und können erst durch Betätigen des Magnetkontaktes (durch Öffnen oder Schließen des Fenster / der Tür) erneut eingeschaltet werden.



## DAS-Dunstabzugshaubensteuerung

Anschluss nur an 230 V Wechselstrom Anschlusswert maximal 450 VA

### Schaltbild:



### MTS Kontaktelement, Kabel 6 m

Kontaktart:

Spannung:

Schaltstrom:

Rein ohmsche Last Schaltleistung:

Schutzart:

Umweltklasse:

Gehäusefarbe:

Kabel:

Wechsler

$U_{\max} = 30$  V DC

$I_{\max} = 0.2$  A

$P_{\max} = 3$  W (=UxI)

IP67 nach DIN 40050

III nach VdS 2110

RAL 7035 (lichtgrau)

LIYY 4 x 0,14 mm<sup>2</sup> ws., ZGL

Adernfarben ws., br. gn.